

retigo®

*Vision*

TOUCH THE FUTURE

# **KATALOG CZĘŚCI ZAPASOWYCH**

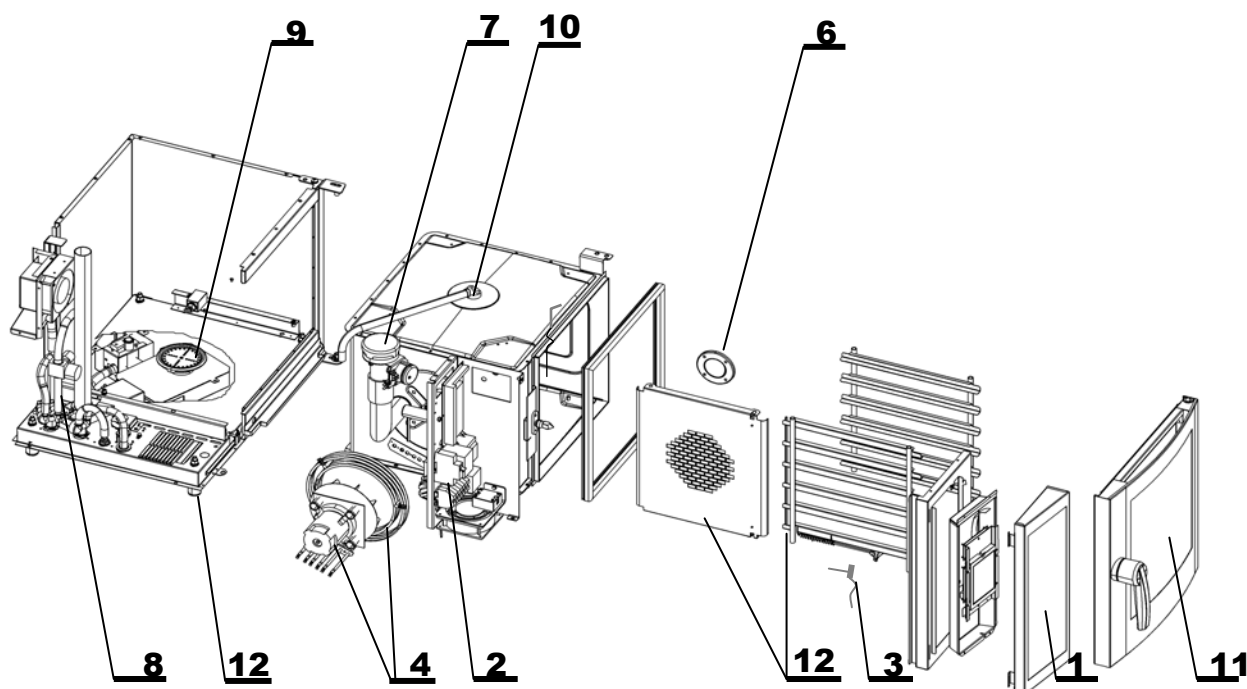
**PIEC KONWEKCYJNO PAROWA**

# **VISION 623**





## VISION 623 BLUE/ORANGE

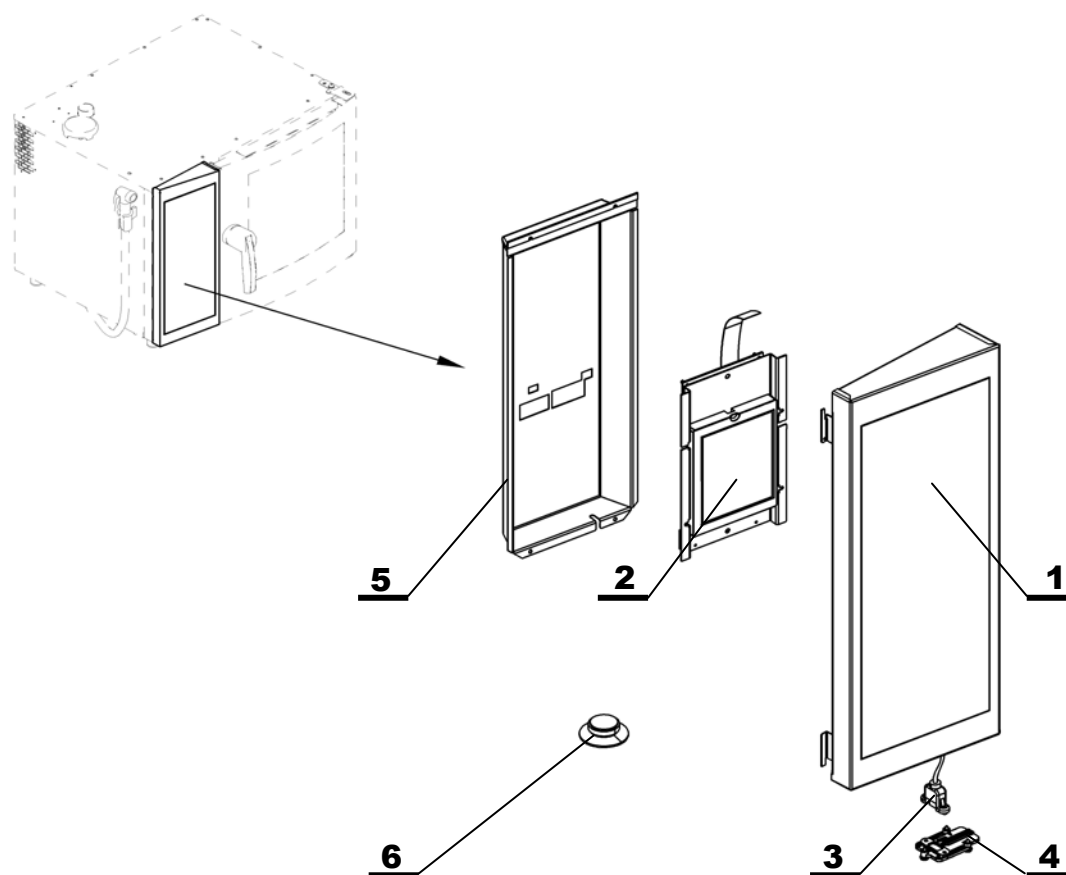


### TREŚĆ

STRONA

1	FOLIA Z BLACHĄ	4
2	ZASILACZ	5
3	SONDA POTRAWY	6
4	SILNIK-WENTYLATOR-GRZAŁKA	7
6	OŚWIETLENIE	8
7	KLAPKA	9
8	NATRYSK	10
9	SYSTEM ODPLYWU	11 - 12
10	SYSTEM AUTOMATYCZNEGO MYCIA	13
11	DRZWI	14
12	AKCESORIA	15

## PANEL STERUJĄCY

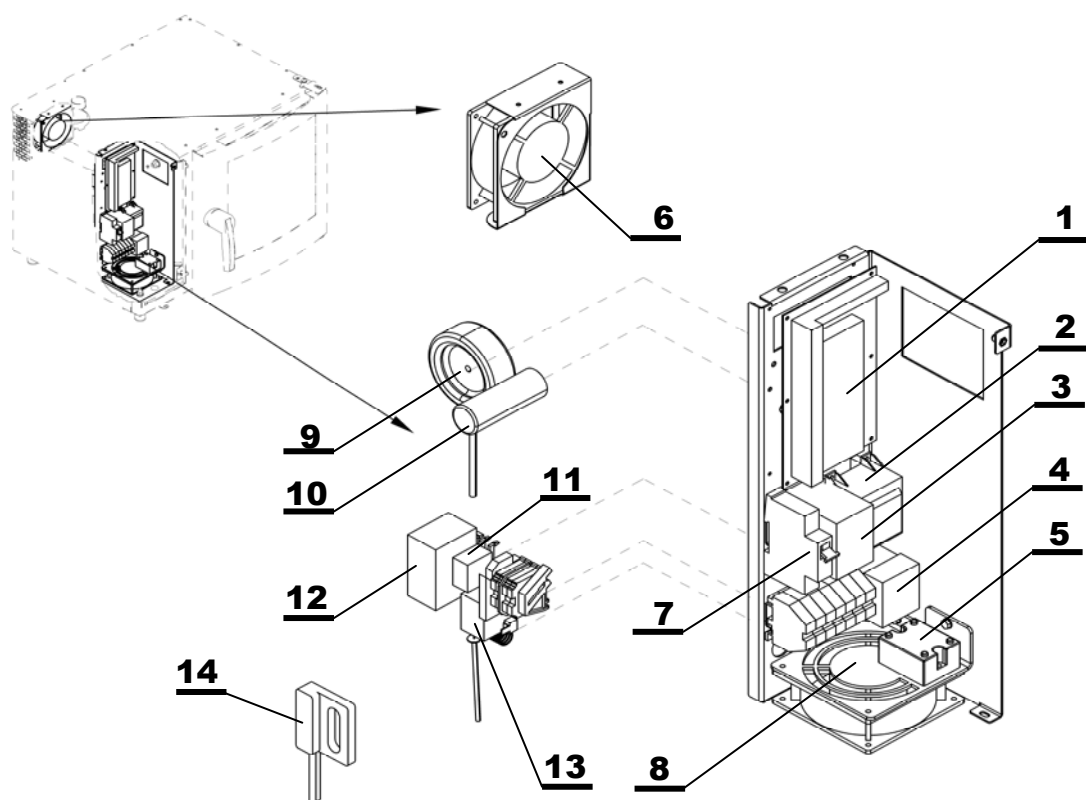


POZYCJA	KOD	NAZWA	TYP PIECA			
			B623i		O623i	
1	AC21-1505/S	OBUDOWA PRZEDNIA PANELA - 623 BLUE	•			
1	AC21-1506/S	OBUDOWA PRZEDNIA PANELA - 623 ORANGE			•	
2	XC10-1800	ELEKTRONIKA PANELA BLUE VISION	•			
2	XC10-1900	ELEKTRONIKA PANELA ORANGE VISION			•	
3	EA05-0052	KABEL USB	•		•	
4	SP21-0001	OSŁONKA USB	•		•	
5	AP10-0021	OSŁONA TYLŃNIA PANELA 2009	•		•	
6	EA13-0151	GŁOŚNIK	•		•	

### UWAGA

1 Blue	AC21-1505	OBUDOWA PRZEDNIA PANELA - 623 BLUE KOMPLET	•		•	
2 Orange	AC21-1506	OBUDOWA PRZEDNIA PANELA - 623 ORANGE KOMPLET	•		•	

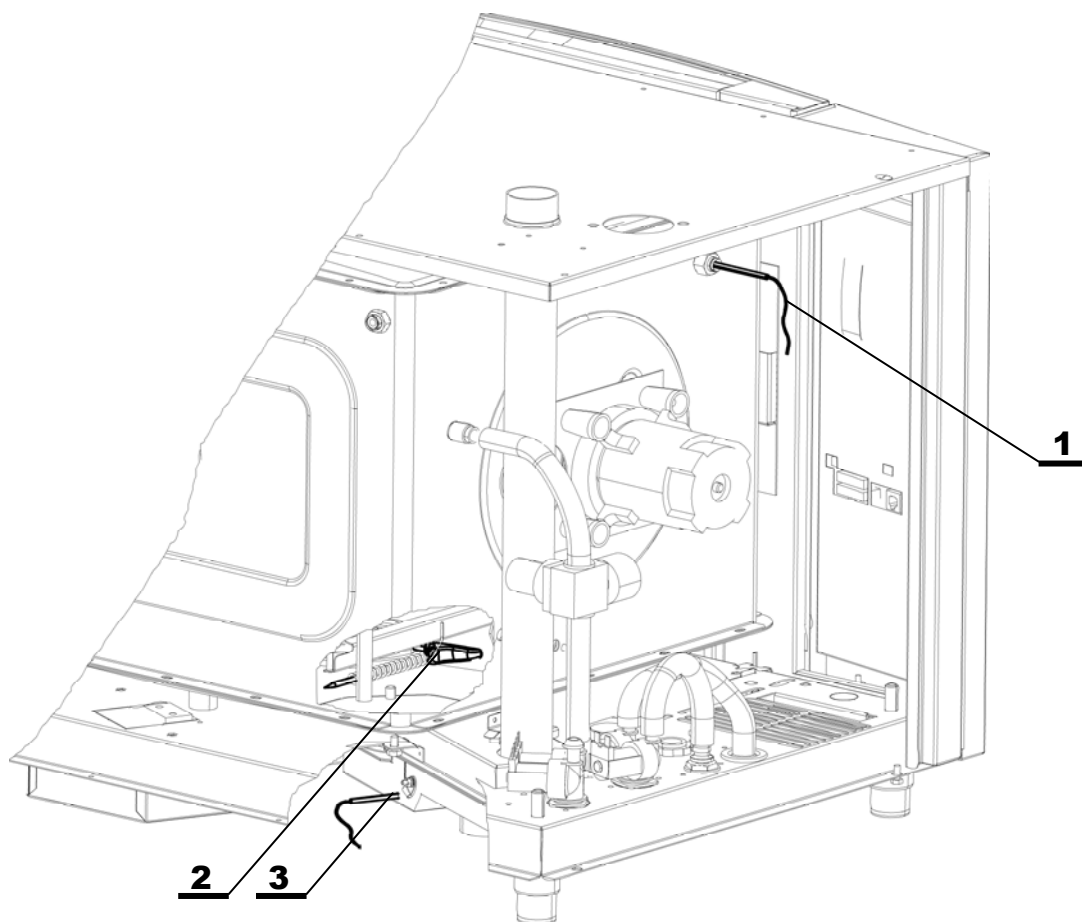
## ELEKTRONIKA STERUJĄCA - BLUE/ORANGE



POZYCJA	KOD	NAZWA	TYP PIECA			
			B623i		O623i	
1	EA14-0060	ZASILACZ	•		•	
2	EA13-0008	TRANSFORMATOR 17V	•		•	
3	EA01-0101	BEZPIECZNIK LR 2K 0305	•		•	
4	EA02-0001	STYCZNIK	•		•	
5	EA02-0203	TRIAK SOB965660	•		•	
6	ZA21-0007	WENTYLATOR CHŁODZENIA ELEKTRONIKI	•		•	
7	EA03-0016	BEZPIECZNIK GŁÓWNY 10J 1P D 6A	•		•	
8	ZA21-0007	WENTYLATOR CHŁODZENIA ELEKTRONIKI	•		•	
9	EA13-0010	TRANSFORMATOR 20 W	•		•	
10	EA13-0301	KONDENSATOR ROZRUCHOWY	•		•	
11	EA13-0056	FILTR TS811 1022B	•		•	
12	EA13-0057	FILTR FC 611	•		•	
13	EA04-0004	BEZPIECZNIK TERMICZNY KOMORY 360C	•		•	
14	EA01-0015	MIKROWYŁĄCZNIK DRZWI	•		•	

UWAGA

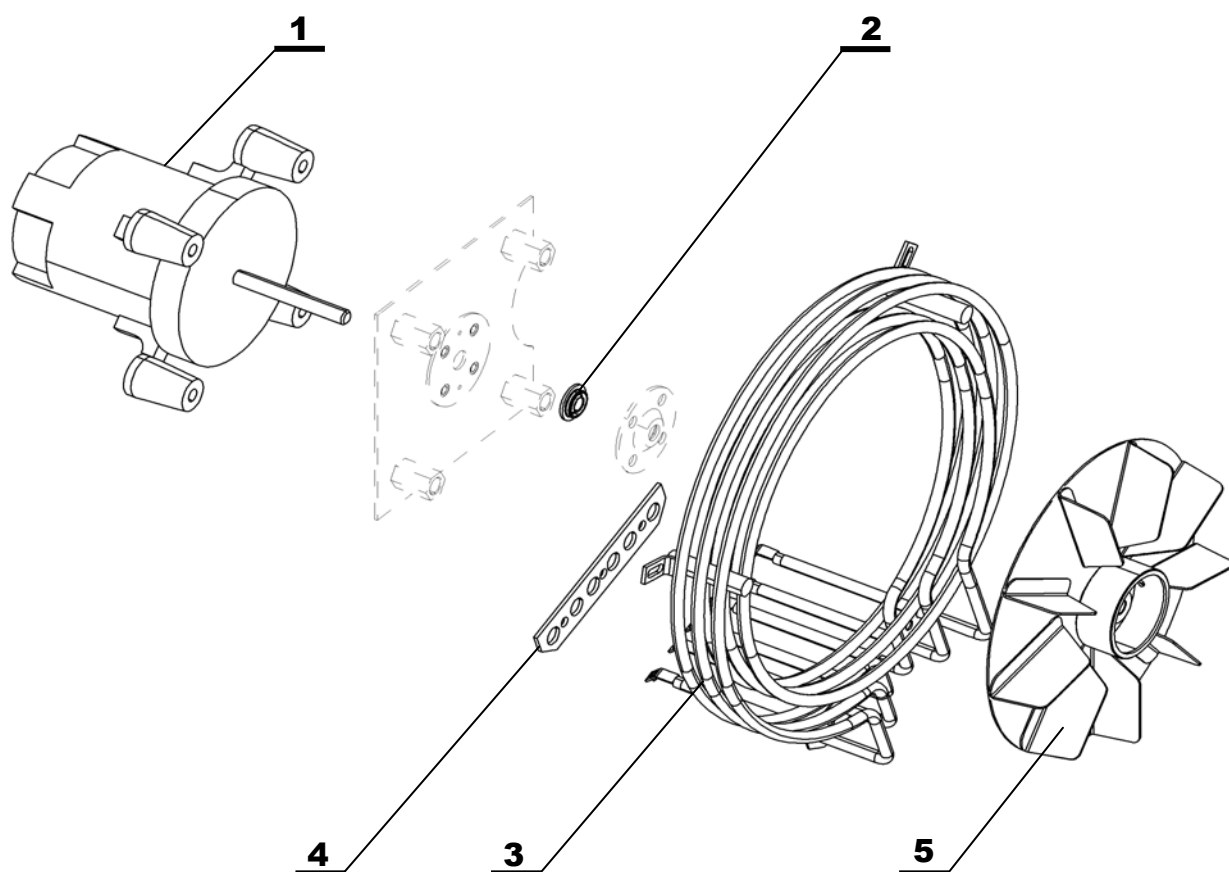
## CZUJNIK TEMPERATURY



POZYCJA	KOD	NAZWA	TYP PIECA			
			B623i		O623i	
1	EA10-0103	CZUJNIK TEMPERATURY KOMORY	•		•	
2	EA10-0101	SONDA TERMICZNA	•			
3	EA10-0102	CZUJNIK TEMPERATURY ODPLYWU	•		•	

UWAGA

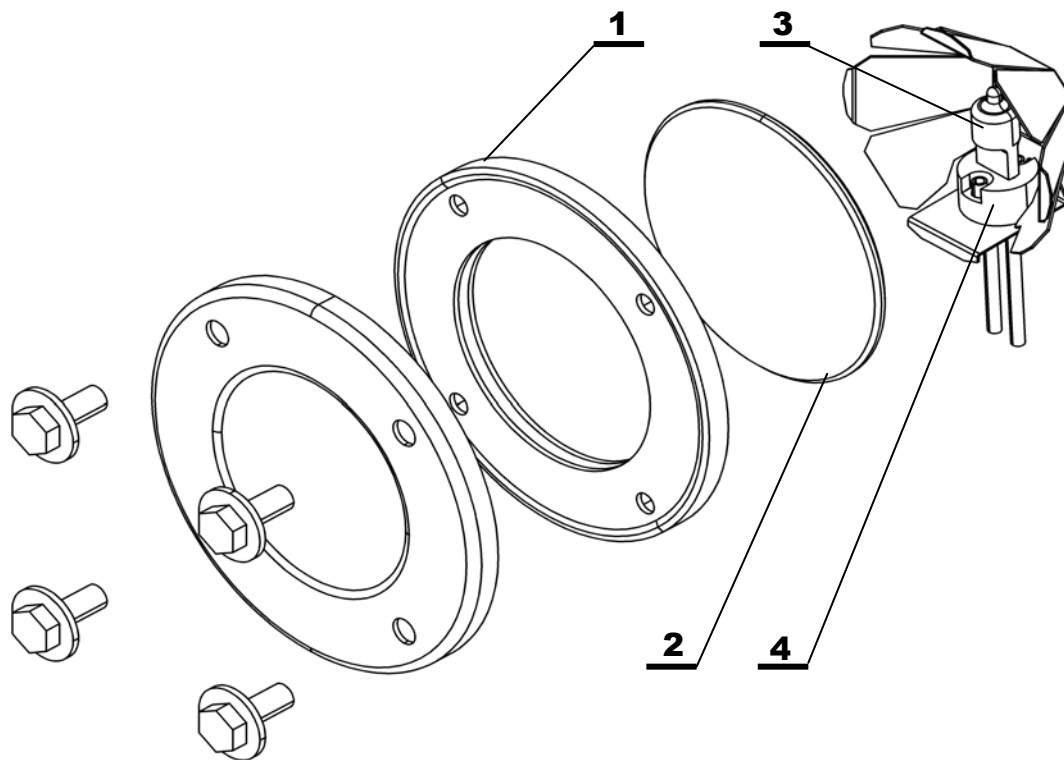
## SILNIK -WENTLATORA-GRZAŁKI



POZYCJA	KOD	NAZWA	TYP PIECA			
			B623i		O623i	
1	EA11-0004	SILNIK D623	•		•	
2	AX00-0011	USZCZELNIENIE SILNIKA	•		•	
3	EX00-0016	GRZAŁKA KOMORY 4800 W DA 623	•		•	
4	AX00-0017	USZCZELKA	•		•	
5	ZA21-0003	WENTYLATOR	•		•	

UWAGA

## OŚWIETLENIE

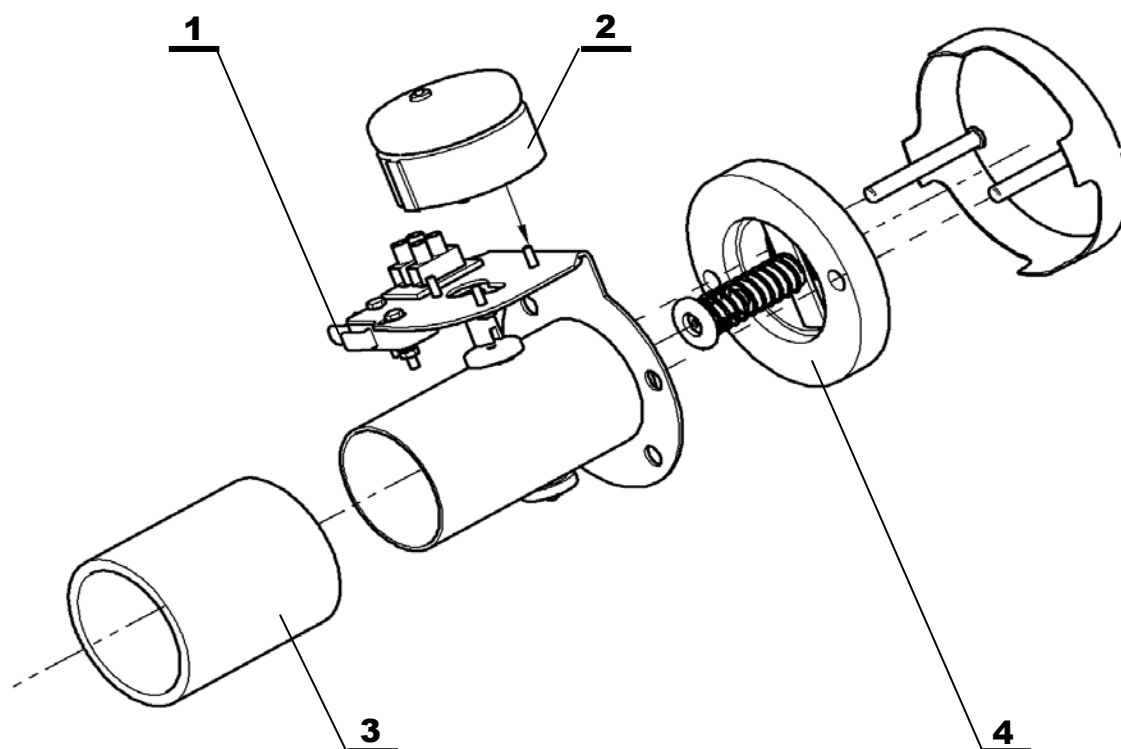


POZYCJA	KOD	NAZWA	TYP PIECA			
			B623i		O623i	
1	AX07-0005	USZCZELKA OPRAWKI ŚWIATŁA	•		•	
2	AX07-0004	SZYBKA ŚWIATŁA	•		•	
3	EA13-0100	ŻARÓWKA HALOGENOWA	•		•	
4	EA13-0101	OPRAWKA ŻARÓWKI	•		•	

UWAGA



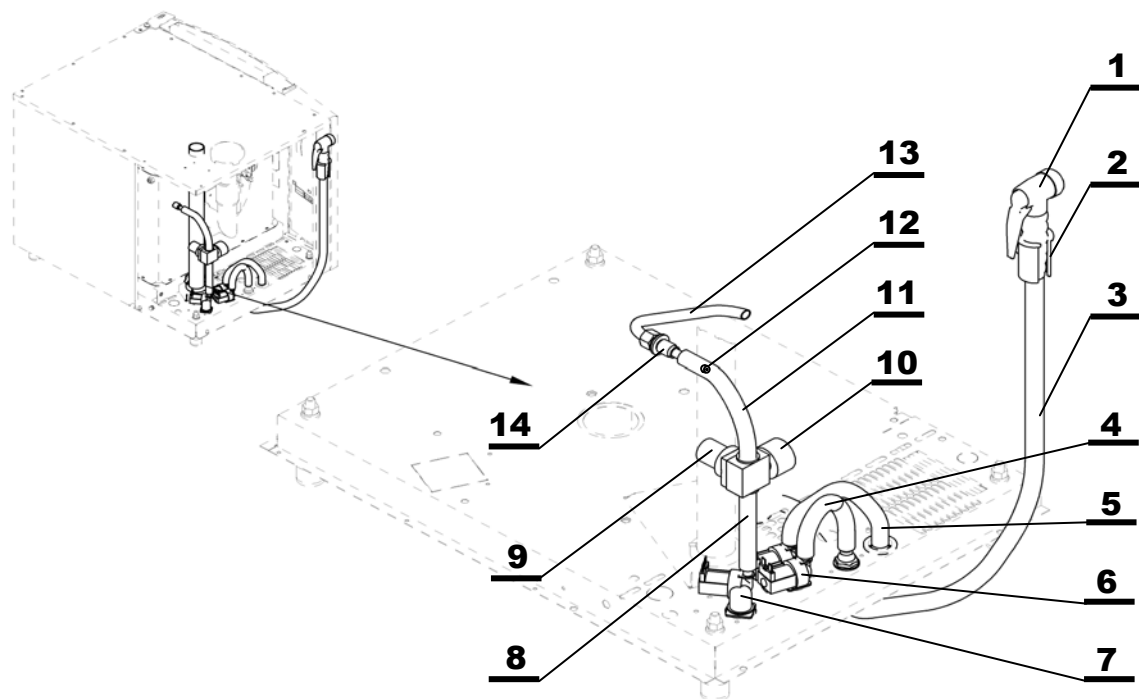
## KLAPKA



POZYCJA	KOD	NAZWA	TYP PIECA			
			B623i		O623i	
1	EA01-0052	MIKROWYŁĄCZNIK KLAPKI V5	•			
2	EA11-0005	SILNIK KLAPKI	•			
3	AT00-0006	WAŻ ŁĄCZĄCY KLAPKE	•		•	
4	AC25-0105	KLAPKA	•		•	

UWAGA

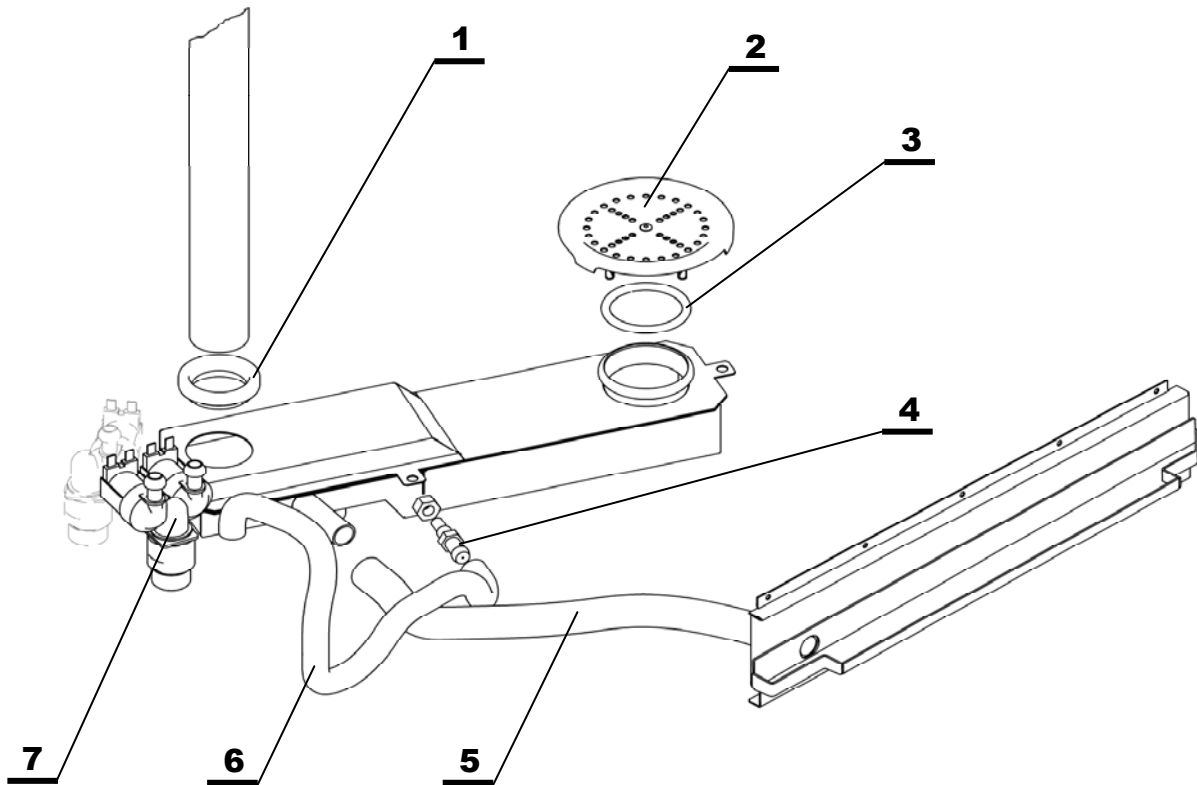
## SYSTEM DOPROWADZENIA WODY-NATRYSK



POZYCJA	KOD	NAZWA	TYP PIECA			
			B623i		O623i	
1	ZA15-0100	PRYSZNIC CLARKO	•		•	
2	AT00-0002	UCHWYT PRYSZNICA CLARKO	•		•	
3	ZA11-0902	WAŻ GUMOWY PRYSZNICA 160cm	•		•	
4	AA26-0108	WAŻ 10x3,6 - 240mm	•		•	
5	AA26-0110	WAŻ 10x3,6 - 480mm	•		•	
6	EA12-0050	ELEKTROZAWÓR PODWÓJNY	•		•	
7	EA12-0051	ELEKTROZAWÓR POJEDYNCZY			•	
8	AA26-0104	WAŻ 10x3,6 - 90mm	•		•	
9	ZA12-0201	REGULATOR CIŚNIENIA WODY	•		•	
10	ZA12-0401	MANOMETR 0-1 bar	•		•	
11	AA26-0111	WAŻ 10x3,6 - 195mm	•		•	
12	AT00-0056	DYSZA -07	•		•	
13	AC12-0800	RURKA NATRYSKOWA VISION 623	•		•	
14	AC00-2500	RURKA PRZEJŚCIOWA	•		•	

UWAGA

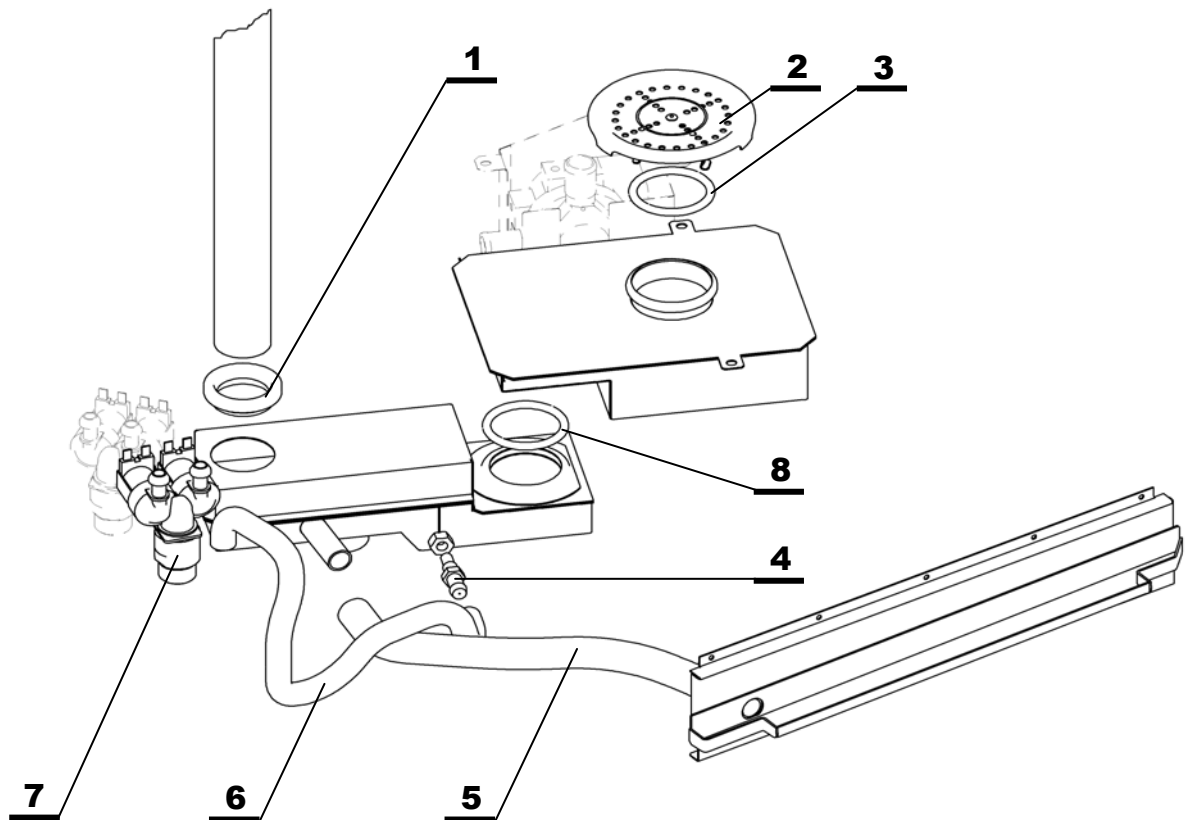
## SYSTEM ODPLYWU ORANGE



POZYCJA	KOD	NAZWA	TYP PIECA			
			B623i		O623i	
1	AX04-0001	USZCZELKA D55			•	
2	AC02-2202	SITKO ODPLYWU 07			•	
3	ZA13-1549	ORING 49,1x5,8-sil			•	
4	AT01-0013	DYSZA			•	
5	AA26-0156	WAŻ 16/22 - 350mm			•	
6	AA26-0110	WAŻ 10x3,6 - 480mm			•	
7	EA12-0050	ELEKTROZAWÓR PODWÓJNY			•	

UWAGA

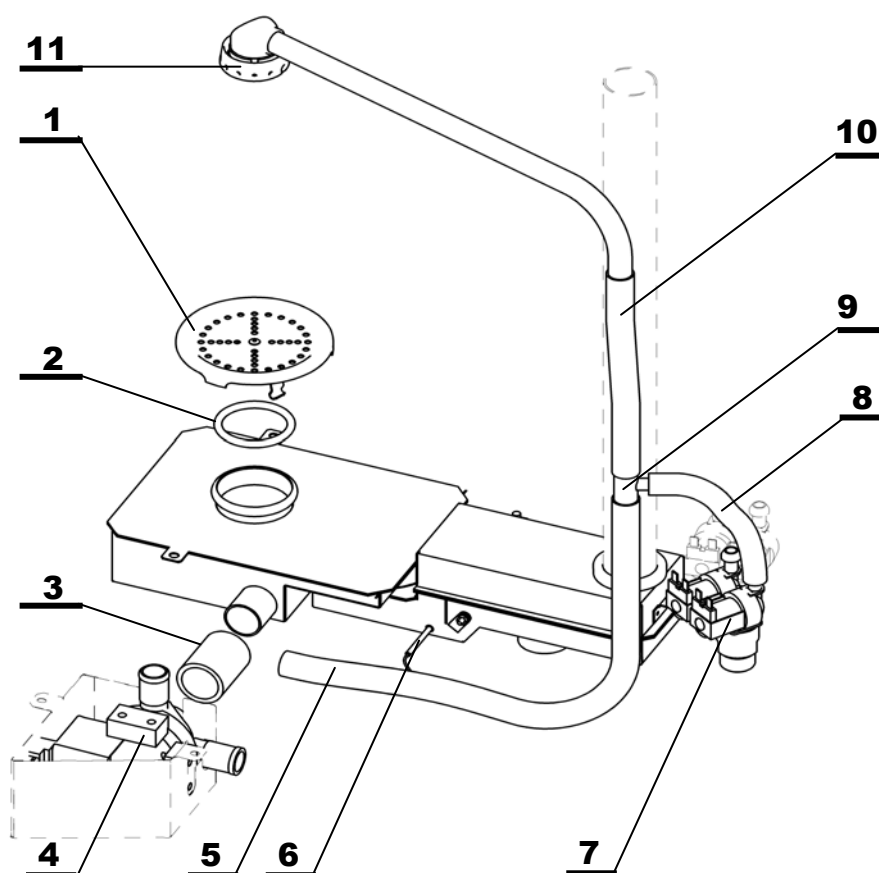
## SYSTEM ODŁYWU BLUE



POZYCJA	KOD	NAZWA	TYP PIECA			
			B623i		O623i	
1	AX04-0001	USZCZELKA D55	•			
2	AC02-2202	SITKO ODPLÝWU 07	•			
3	ZA13-1549	ORING 49,1x5,8-sil	•			
4	AT01-0013	DYSZA	•			
5	AA26-0156	WAŻ 16/22 - 350mm	•			
6	AA26-0110	WAŻ 10x3,6 - 480mm	•			
7	EA12-0050	ELEKTROZAWÓR PODWÓJNY	•			
8	ZA13-1549	ORING 49,1x5,8-sil	•			

UWAGA

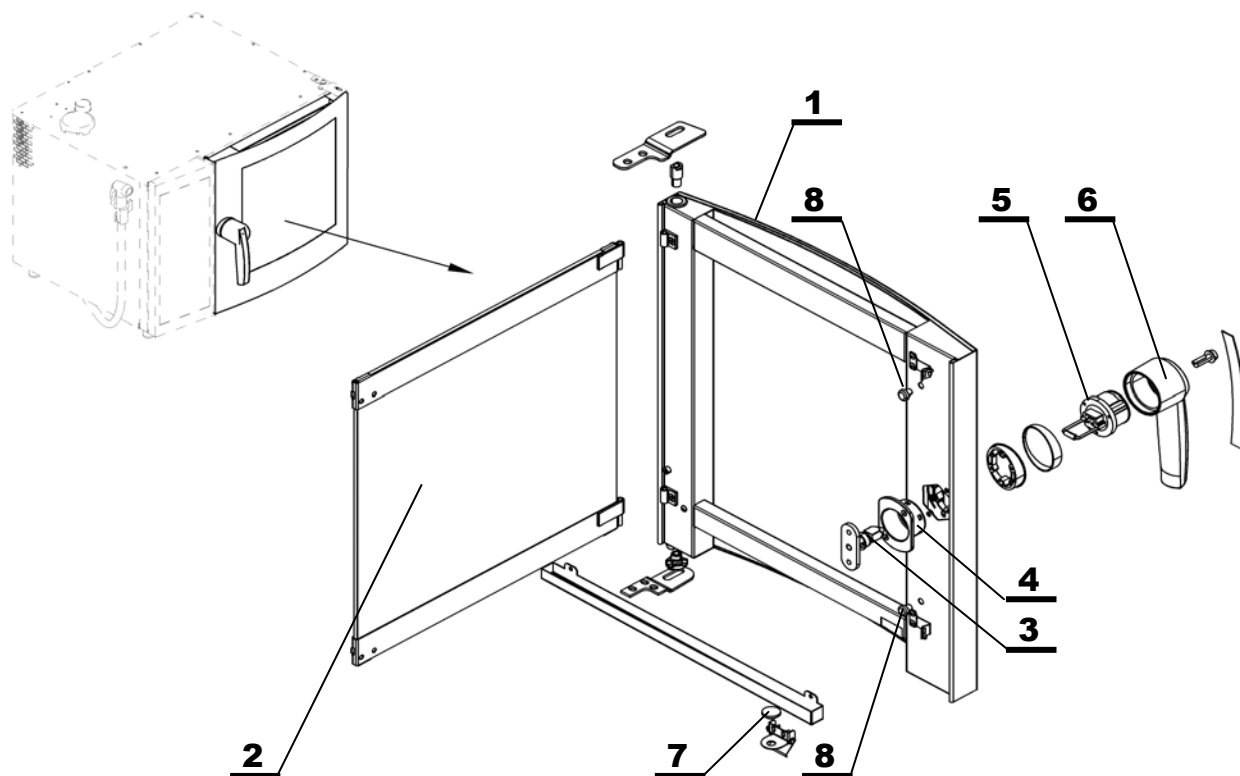
## SYSTEM AUTOMATYCZNEGO MYCIA



POZYCJA	KOD	NAZWA	TYP PIECA			
			B623i		O623i	
1	AC02-2202	SITKO ODPLYWU 07	•			
2	ZA13-1549	ORING 49,1x5,8-sil	•			
3	AA00-0029	WAŻ ŁĄCZĄCY POMPKE Z BOJLEREM 50mm CZARNY	•			
4	EA12-0001	POMPKA	•			
5	AA26-0157	WAŻ 16/22 - 450mm	•			
6	EA10-0102	CZUJNIK TEMPERATURY ODPLYWU	•			
7	EA12-0050	ELEKTROZAWÓR PODWÓJNY	•			
8	AA26-0108	WAŻ 10x3,6 - 240mm	•			
9	AC32-0400	TRUJNIK DO MYCIA	•			
10	AA26-0150	WAŻ 16/22 - 230mm	•			
11	AX32-0001	DYSZA NATRYSKU MYCIA	•			

UWAGA

## DRZWI 623 RETIGO VISION

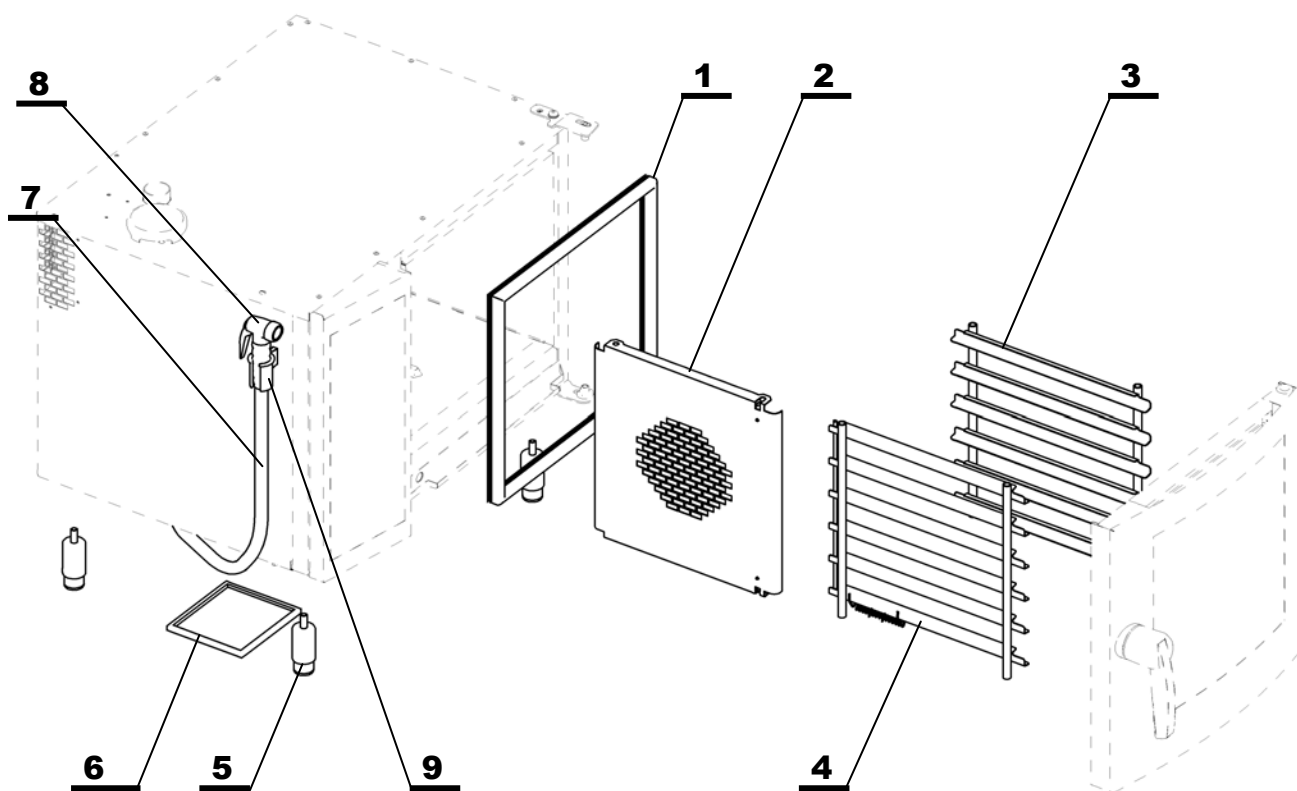


POZYCJA	KOD	NAZWA	TYP PIECA			
			B623i		O623i	
1	AC03-3600	DRZWI 623 -07 VISION	•		•	
2	AC03-3602	SZYBA WEWNĘTRZNA 623 -07 VISION	•		•	
3	ZA20-0902	PALEC KLAMKI	•		•	
4	AX08-0020	PLASTIK OSŁANAJĄCY MECHANIZM KLAMKI	•		•	
5	ZA20-0901	MECHANIZM KLAMKI 6303-020501	•		•	
6	AX08-0021	KLAMKA VISION	•		•	
7	ZA13-0516	USZCZELKA RYNIENKI ODPLYWU	•		•	
8	AX03-0076	ODBOJNIKI GUMOWE SZYBY WEWNĘTRZNI	•		•	

### UWAGA

3	ZA20-0903	PALEC KLAMKI (DUO)	•		•	
5+6	AC08-0700	KLAMKA 623,611,1011 Vision	•		•	

## AKCESORIA



POZYCJA	KOD	NAZWA	TYP PIECA			
			B623i		O623i	
1	AX00-0009	USZCZELKA KOMORY 623	•		•	
2	AC14-1400	OSŁONA WENTYLATORA DA 623 -07 VISION	•		•	
3	AC19-1700	PROWADNICA PRAWA 623-VISION	•		•	
4	AC18-1900	PROWADNICA LEWA 623-VISION	•		•	
5	ZA15-0005	NOGA DA623 VISION	•		•	
6	ZA17-0010	FILTR POWIETRA NIERDZEWNT VISION	•		•	
7	ZA11-0902	WAŻ GUMOWY PRYSZNICA 160cm	•		•	
8	ZA15-0100	PRYSZNIC CLARKO	•		•	
9	AT00-0002	UCHWYT PRYSZNICA CLARKO	•		•	

UWAGA